

Dr. Helmut Goersch,
Berlin

Zentrierung von Brillengläsern mit prismatischer Wirkung*

Inhalt

1. Grundlagen
 - 1.1 Begriffe
 - 1.2 Prismatische Wirkung von Brillengläsern
2. Zentrierung von Meßgläsern
 - 2.1 Zentrierung bei der Refraktionsbestimmung
 - 2.2 Zentrierung bei der Binokularprüfung
3. Binokulare Zentrierung von Korrektionsgläsern
 - 3.1 Zentrierung von Einstärkengläsern
 - 3.2 Zentrierung von Mehrstärken- und Gleitsichtgläsern
4. Annahmen der Hersteller bei der Gläserberechnung
5. Vorschlag für ein einheitliches Vorgehen in der Zukunft

1. Grundlagen

1.1 Begriffe

Der DIN-Arbeitsausschuß Augenoptik hatte bereits im Dezember 1987 eine neue Fassung der DIN 58208 „Begriffe und Zeichen bei Brillengläsern in Verbindung mit dem menschlichen Auge“ beschlossen, die aus Arbeitsüberlastung des DIN bisher leider nicht veröffentlicht wurde. Darin ist eine konsequente Sprachregelung enthalten bezüglich der Form und der Wirkung von Brillengläsern (siehe auch [1]).

Ein Adjektiv vor dem Wort Brillenglas bezeichnet danach immer die Form und nicht die Wirkung des Glases. Die Wirkung wird nach der Formbeschreibung genannt, zum Beispiel „asphärisches Brillenglas mit sphärischer Wirkung“.

Dementsprechend geht es in diesem Beitrag um Brillengläser mit prismatischer Wirkung, also um Gläser, die in ihrem Bezugspunkt zusätzlich zu einer eventuell vorhandenen sphärischen oder astigmatischen Wirkung eine prismatische Wirkung aufweisen.

Mit einer binokularen Vollkorrektur wird das Ziel der bizentralen Abbildung des Fixationspunktes in der Vergenz-Ruhestellung des Augenpaares erreicht. Die Bestimmung dieser Ruhestellung geschieht in der Regel mit Hilfe von Meßgläsern mit prismatischer Wirkung. Eine binokular-prismatische Wirkung in den Durchblickpunkten eines Gläserpaares ändert die Orthostellung, das heißt die zur bizentralen Abbildung des Fixationspunktes notwendige Vergenzstellung der Augen. Diese Auswirkung wird in Abb. 1 und Abb. 2 für Prismen mit temporaler und mit nasaler Basislage gezeigt.

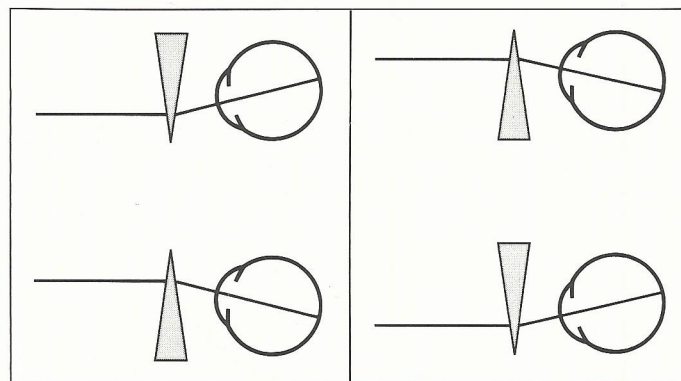


Abb. 1 (links) Änderung der Orthostellung durch adduzierende Prismen

Abb. 2 (rechts) Änderung der Orthostellung durch abduzierende Prismen

Eine prismatische Vollkorrektur ist dadurch gekennzeichnet, daß sie diejenige Orthostellung cc liefert, die gleich der Ruhestellung des Augenpaares ist [2]. Damit liefert sie die bizentrale Bildlage für den Fixationspunkt bei Augenmuskelgleichgewicht.

1.2 Prismatische Wirkung von Brillengläsern

Im Durchblickpunkt eines beliebigen Brillenglases wird der Hauptstrahl des zentral abbildenden Bündels in der in Abb. 3 dargestellten Weise gebrochen (außer wenn der Durchblickpunkt mit dem optischen Mittelpunkt des Glases zusammen-

* Vortrag auf dem WVAO-Jubiläumskongreß 1989 in Baden-Baden

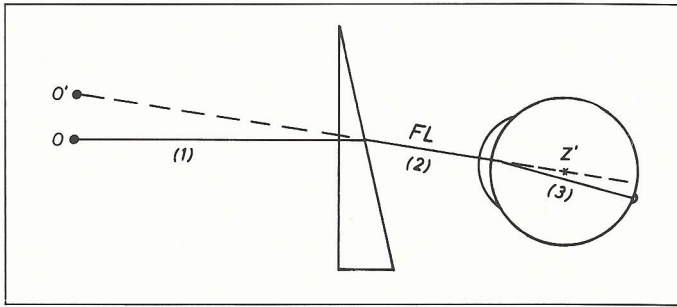


Abb. 3 Ablenkung des Hauptstrahls im Durchblickpunkt eines Brillenglases. (O: fixierter Objektpunkt; O': durch das Brillenglas entworfener Bildpunkt; FL: Fixierlinie; Z': optischer Augendrehpunkt; (1), (2), (3): Weg des Hauptstrahls)

fällt). Zwischen dem Glas und dem Auge ist dieser Hauptstrahl mit der Fixierlinie des Auges identisch.

Der besseren Übersichtlichkeit wegen wird der Hauptstrahl in den weiteren Abbildungen am Auge ungebrochen bis zur Netzhautgrubenmitte durchgezeichnet; das entspricht einem Gamma-Winkel Null (Fixierlinie und optische Achse des Auges fallen zusammen). Ein von Null verschiedener Gamma-Winkel ändert nichts an den folgenden Erörterungen, nur würden die zeichnerischen Darstellungen aufwendiger.

Brillengläser mit sphärischer Wirkung besitzen außerhalb ihres optischen Mittelpunktes eine prismatische Nebenwirkung P_{Sph} , die bekanntermaßen durch die Prentice-Formel

$$P_{Sph} = d \cdot S'$$

als Produkt aus der Entfernung d des Durchblickpunktes von der optischen Mitte des Glases und dem Scheitelbrechwert S' bestimmt wird.

Diese Formel ist bei erfüllter Drehpunktforderung anzuwenden, also wenn der optische Augendrehpunkt Z' auf der optischen Achse des Glases liegt. Ist die Drehpunktforderung nicht erfüllt, so muß der Drehpunkt-Scheitelabstand b' (Abstand des optischen Augendrehpunktes von der augenseitigen Brillenglasfläche) mit berücksichtigt werden, und es gilt die Weinhold-Formel

$$P_{Sph} = \frac{h \cdot S'}{1 - b' \cdot S'}$$

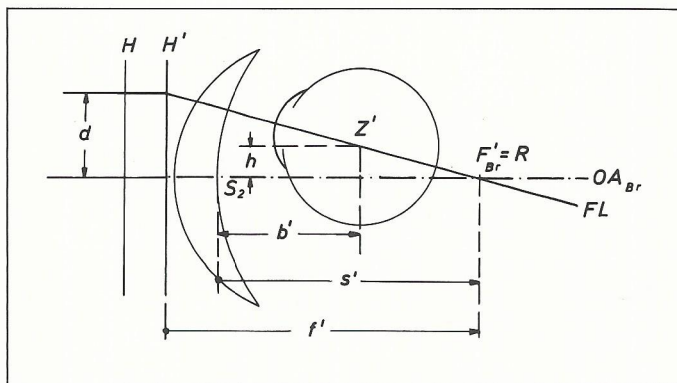


Abb. 4 Augenstellung hinter einem Brillenglas mit positivem Scheitelbrechwert bei nicht erfüllter Drehpunktforderung, wenn das Fixationsobjekt in Richtung der optischen Achse des Glases liegt (H,H': Hauptebenen des Brillenglases; Z': optischer Augendrehpunkt; F'_Br: bildseitiger Brennpunkt des Glases; R: Fernpunkt des Auges; OA_Br: optische Achse des Glases; FL: Fixierlinie; d: Einfallshöhe des Hauptstrahls; h: Entfernung zwischen Z' und OA_Br; S_2': augenseitiger Scheitelpunkt des Glases; b': Drehpunkt-Scheitelabstand; s': bildseitige Schnittweite des Glases; f': bildseitige Brennweite des Glases)

in der h der lotrechte Abstand des optischen Augendrehpunktes von der optischen Achse des Brillenglases ist [3].

Aus dieser Formel ist zu ersehen, daß bei Brillengläsern mit positivem Scheitelbrechwert die prismatische Wirkung im Durchblickpunkt größer ist als die nach der Prentice-Formel mit h berechnete, was in Abb. 4 dargestellt ist, bei Brillengläsern mit negativem Scheitelbrechwert jedoch kleiner (Abb. 5).

Obige Formeln beziehen sich genaugenommen auf unendlich dünne Gläser. Je stärker aber die prismatische Wirkung eines dicken Glases ist, desto größere Bedeutung erhält der genaue Strahlenverlauf durch das Prisma [4].

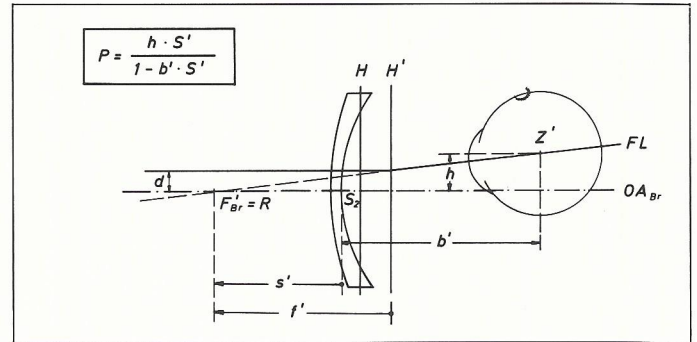


Abb. 5 Augenstellung hinter einem Brillenglas mit negativem Scheitelbrechwert bei nicht erfüllter Drehpunktforderung, wenn das Fixationsobjekt in Richtung der optischen Achse des Glases liegt (H,H': Hauptebenen des Brillenglases; Z': optischer Augendrehpunkt; F'_Br: bildseitiger Brennpunkt des Glases; R: Fernpunkt des Auges; OA_Br: optische Achse des Glases; FL: Fixierlinie; d: Einfallshöhe des Hauptstrahls; h: Entfernung zwischen Z' und OA_Br; S_2': augenseitiger Scheitelpunkt des Glases; b': Drehpunkt-Scheitelabstand; s': bildseitige Schnittweite des Glases; f': bildseitige Brennweite des Glases)

2. Zentrierung von Meßgläsern

2.1 Zentrierung bei der Refraktionsbestimmung

Idealerweise wird die Meßbrille bei der Refraktionsbestimmung so eingestellt, daß jedes Auge durch die geometrische Mitte der Meßgläser blickt. Das ist in horizontaler Richtung kein großes Problem, nur in der Vertikalen wird es schwierig, wenn bei natürlicher Kopf- und Körperhaltung die Augen des Probanden ungleich hoch liegen. Mein Wunsch an die einschlägige Industrie ist daher eine auch in der Höhe für beide Augen einzeln verstellbare Meßbrille. Deren Einstellung sollte dann aus der Ferne kontrolliert werden, wie es für die Zentrierung von Korrektionsgläsern vorgeschlagen wurde [5].

Blicken die Augen nicht durch die optischen Mitten der refraktiv korrigierenden Gläser und ergibt sich dadurch eine binokular-prismatische Wirkung in den Durchblickpunkten, dann führt das bei der anschließenden Phorieprüfung zu falschen Aussagen [6]. So wird bei einem Orthophoriker eine nicht vorhandene Heterophorie vorgetäuscht und bei einem Heterophoriker die Heterophorie nach Größe und/oder Richtung falsch eingeschätzt.

2.2 Zentrierung bei der Binokularprüfung

Daß mit einem Phoropter keine brauchbare Binokularprüfung gemacht werden kann, soll hier ausdrücklich betont werden.

Für die Zentrierung der Meßbrille bei der Binokularprüfung gibt es grundsätzlich drei Möglichkeiten, die im folgenden zu

erörtern sind. Dabei beziehen sich die Erörterungen nur auf den Mittenabstand, also die Zentrierung in horizontaler Richtung. Sollte es später doch einmal auch vertikal einstellbare Meßbrillen geben, dann können alle nachfolgenden Überlegungen auch für die vertikale Zentrierung sinngemäß angewendet werden.

Möglichkeit Nr. 1:
„Der Mittenabstand ist beliebig“

Er muß dann nur bekannt sein und bei der Anfertigung der Korrektionsbrille beachtet werden, damit die Korrektionsgläser die gleiche Wirkung für die Augen des Probanden besitzen wie die Meßgläser in der Meßbrille.

Diese früher vertretene Philosophie entspricht nicht mehr den heutigen Anforderungen. Einerseits sind die rechnerischen und fertigungstechnischen Möglichkeiten für die Herstellung von Brillengläsern so fortgeschritten, daß bezüglich der Abbildungsfehler durchaus ein nennenswerter Unterschied bestehen kann zwischen einem Brillenglas mit prismatischer Wirkung (optischer Mittelpunkt und Bezugspunkt fallen nicht zusammen) und einem Brillenglas mit sphärischer oder astigmatischer Wirkung, das wegen eines vorgeschriebenen Prismas nicht in der optischen Mitte benutzt wird [7].

Andererseits läßt das bei beliebigem Mittenabstand zur binokularen Vollkorrektur notwendige Prisma – wie zuvor schon erwähnt – keine korrekte Aussage über die wahre Größe und/oder Richtung der Heterophorie zu.

Möglichkeit Nr. 2:
„Der Mittenabstand ist gleich dem Pupillenabstand“

Dies ist die heute wohl am häufigsten praktizierte Zentrierung. Wenn aber unabhängig vom verwendeten Meßprisma der Mittenabstand bei der Binokularprüfung genauso belastet wird, wie er für die Refraktionsbestimmung richtig eingestellt wurde, dann läßt das Meßprisma P keinen korrekten Rückschluß mehr auf die Heterophorie P_{Korr} zu. Es ist dann

$$P_{\text{Korr}} = P + x \cdot S',$$

wobei x sowohl vom Scheitelbrechwert als auch vom Drehpunkt-Scheitelabstand (also vom Hornhaut-Scheitelabstand) abhängt.

Ist S' positiv (Übersichtigkeit), so ist die Heterophorie P_{Korr} größer, als es das Meßprisma P aussagt, was in Abb. 6 gezeigt ist. Ist dagegen S' negativ (Kurzsichtigkeit), so ist die Heterophorie P_{Korr} kleiner als das Meßprisma P , wie in Abb. 7 dargestellt.

Wie groß dieser Unterschied

$$\Delta P = P_{\text{Korr}} - P$$

ist, zeigt die Tabelle in Abb. 8. Bei der Berechnung der Werte dieser Tabelle wurde angenommen, daß sich das Meßprisma P zur Korrektur der Heterophorie P_{Korr} vor nur einem Auge befindet. Bei Gleichverteilung des Prismas zur Korrektur einer Heterophorie vor beide Augen ist der Unterschied zwischen diesem Prisma und der Heterophorie geringer. So ergä-

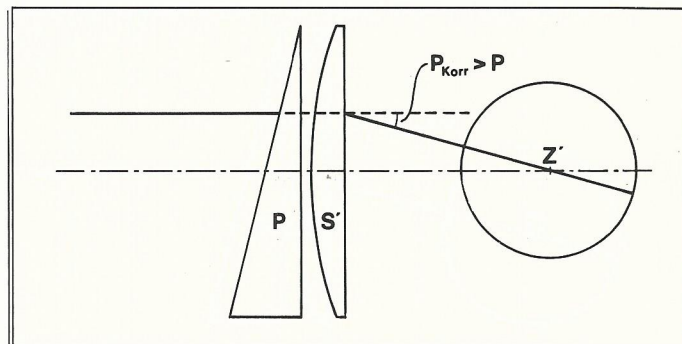


Abb. 6 Augenstellung bei der Binokularprüfung bei Übersichtigkeit, wenn der Mittenabstand der Meßgläser gleich dem Pupillenabstand ist (P: Meßprisma; S': refraktiv korrigierendes Meßglas; Z': optischer Augendrehpunkt; P_{Korr} : Winkel zwischen der Fixierlinie des Auges und der optischen Achse von S')

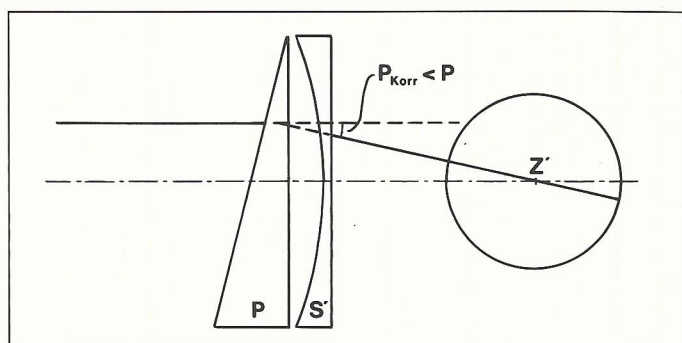


Abb. 7 Augenstellung bei der Binokularprüfung bei Kurzsichtigkeit, wenn der Mittenabstand der Meßgläser gleich dem Pupillenabstand ist (P: Meßprisma; S': refraktiv korrigierendes Meßglas; Z': optischer Augendrehpunkt; P_{Korr} : Winkel zwischen der Fixierlinie des Auges und der optischen Achse von S')

S' dpt	P_{Korr} cm/m	P cm/m	$\Delta P = P_{\text{Korr}} - P$ cm/m
+ 5,0	5	4,36	+ 0,64
+ 2,5	5	4,69	+ 0,31
0	5	5,02	- 0,02
- 2,5	5	5,34	- 0,34
- 5,0	5	5,66	- 0,66
+ 5,0	10	8,78	+ 1,22
+ 2,5	10	9,46	+ 0,54
0	10	10,16	- 0,16
- 2,5	10	10,83	- 0,83
- 5,0	10	11,51	- 1,51

Abb. 8 Abweichung der Stärke des vor nur einem Auge befindlichen Meßprisma P von der Größe der Heterophorie P_{Korr} in Abhängigkeit vom Scheitelbrechwert S' des im Drehpunkt-Scheitelabstand $b' = 25$ mm refraktiv korrigierenden Glases, wenn der Mittenabstand der Meßgläser gleich dem Pupillenabstand ist

be sich zum Beispiel für eine Heterophorie von 10 cm/m bei einer beiderseitigen Kurzsichtigkeit von 5 dpt nach der Tabelle in Abb. 8 ein ΔP von $2 \cdot (-0,66 \text{ cm/m}) = -1,32 \text{ cm/m}$ anstelle von $-1,51 \text{ cm/m}$.

Außer einem Unterschied zwischen der Stärke des Meßprisma und dem Betrag der Heterophorie ergibt die Verschiebung der Durchblickpunkte gegenüber den geometrischen Mitten der Meßgläser auch eine für beide Augen ungleiche

Vignettierung des Gesichtsfeldes, was Unsicherheiten bei der Ermittlung der binokularen Vollkorrektion zur Folge haben kann.

Möglichkeit Nr. 3:

„Der Mittenabstand wird der Prismenstärke angepaßt“

Dabei hat die Anpassung so zu geschehen, daß die Augen in jeder Meßphase durch die geometrischen Mitten der Meßgläser und damit durch die optischen Mitten der refraktiv korrigierenden Gläser sehen, wie in Abb. 9 dargestellt.

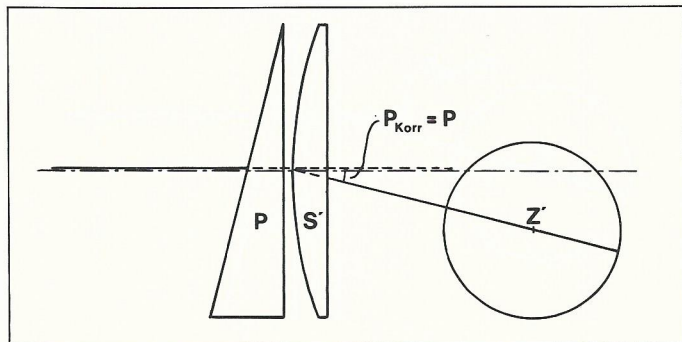


Abb. 9 Augenstellung bei der Binokularprüfung, wenn der Mittenabstand der Meßgläser entsprechend der Prismenstärke vom Pupillenabstand abweicht (P: Meßprisma; S': refraktiv korrigierendes Meßglas; Z': optischer Augendrehpunkt; P_{Korr} : Winkel zwischen der Fixierlinie des Auges und der optischen Achse von S')

Die dazu notwendige Veränderung des Mittenabstandes zeigt Abb. 10 und in mathematischer Formulierung Abb. 11.

Pro cm/m der eingesetzten Meßprismen ist der Mittenabstand MA (von der PD ausgehend) um $\frac{1}{4}$ mm zu verändern, und zwar bei Prismen mit Basis innen zu vergrößern und bei Prismen mit Basis außen zu verkleinern (Änderung entgegengesetzt zur Basislage).

$$MA = PD \pm 0,25 \text{ mm pro Prismendioptrie}$$

Abb. 10 Notwendige Veränderung des Mittenabstandes der Meßgläser bei binokularer Vollkorrektion

Veränderung des Mittenabstandes der Meßgläser gegenüber dem Pupillenabstand bei binokularer Vollkorrektion:

$$z = p - 0,025 \text{ m} \cdot P$$

Pupillenabstand p in cm und Prismenstärke P in cm/m (Basis außen rechnet positiv, Basis innen rechnet negativ) liefern Mittenabstand z in cm.

Abb. 11 Notwendige Veränderung des Mittenabstandes der Meßgläser bei binokularer Vollkorrektion in mathematischer Formulierung

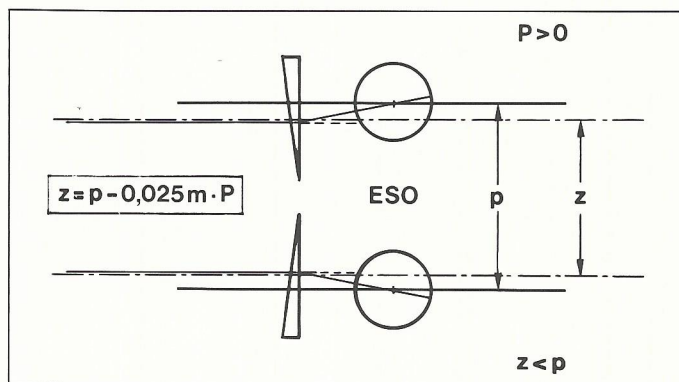


Abb. 12 Augenstellung bei der Binokularprüfung bei Esophorie, wenn der Mittenabstand der Meßgläser entsprechend der Prismenstärke gegenüber dem Pupillenabstand verringert wurde (z: gegenseitiger Abstand der Durchblickpunkte in der Gläserenebene; p: Pupillenabstand; P: Stärke des Korrektionsprismas)

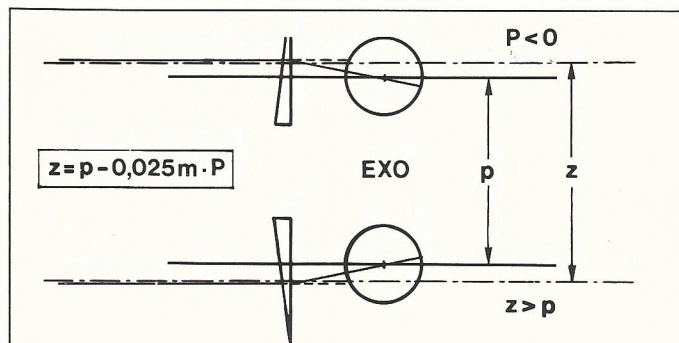


Abb. 13 Augenstellung bei der Binokularprüfung bei Exophorie, wenn der Mittenabstand der Meßgläser entsprechend der Prismenstärke gegenüber dem Pupillenabstand vergrößert wurde (z: gegenseitiger Abstand der Durchblickpunkte in der Gläserenebene; p: Pupillenabstand; P: Stärke des Korrektionsprismas)

Wird dieser Regel gefolgt, so ergibt sich bei Prismen mit Basis außen (zur Korrektur einer Esophorie) ein gegenüber dem Pupillenabstand verringerter Mittenabstand (Abb. 12), bei Prismen mit Basis innen (zur Korrektur einer Exophorie) ein vergrößerter Mittenabstand (Abb. 13).

Wie gut dann die Größe P_{Korr} der Heterophorie mit der Stärke P des vor nur einem Auge befindlichen Meßprismas übereinstimmt, zeigt Abb. 14 für einen Drehpunkt-Scheitelabstand von 25 mm, also einen Hornhaut-Scheitelabstand von ungefähr 12 mm.

Bei Gleichverteilung des Prismas vor beide Augen ist der Fehler entsprechend der Tabelle in Abb. 14 für zum Beispiel eine Heterophorie von 10 cm/m bei beiderseitiger Kurzsichtigkeit von 5 dpt nur $2 \cdot (-0,02 \text{ cm/m}) = -0,04 \text{ cm/m}$ anstelle von $-0,16 \text{ cm/m}$.

In welchem Maße der Scheitelabstand ohne nennenswerten Einfluß verändert werden kann, zeigt die Tabelle in Abb. 15 für ein übersichtiges, in Abb. 16 für ein kurzsichtiges Auge.

3. Binokulare Zentrierung von Korrektionsgläsern

3.1. Zentrierung von Einstärkengläsern

Bei Einstärkengläsern scheint die Zentrierung zumindest bei Gläsern ohne prismatische Wirkung problemlos zu sein.

S' dpt	P _{Korr} cm/m	P cm/m	$\Delta P = P_{Korr} - P$ cm/m
+ 5,0	5	4,99	+ 0,01
+ 2,5	5	5,00	0
0	5	5,02	- 0,02
- 2,5	5	5,02	- 0,02
- 5,0	5	5,02	- 0,02
+ 5,0	10	10,09	- 0,09
+ 2,5	10	10,13	- 0,13
0	10	10,16	- 0,16
- 2,5	10	10,16	- 0,16
- 5,0	10	10,16	- 0,16

Abb. 14 Abweichung der Stärke des vor nur einem Auge befindlichen Meßprismas P von der Größe der Heterophorie P_{Korr} in Abhängigkeit vom Scheitelbrechwert S' des im Drehpunkt-Scheitelabstand b' = 25 mm refraktiv korrigierenden Glases, wenn der Mittenabstand der Meßgläser pro cm/m der Meßprismenstärke P um 0,25 mm vom Pupillenabstand abweicht

P _{Korr} dpt	b' cm/m	P cm/m	$\Delta P = P_{Korr} - P$ cm/m
5	20	5,11	- 0,11
5	25	4,99	+ 0,01
5	30	4,86	+ 0,14
10	20	10,36	- 0,36
10	≈ 22		- 0,25
10	25	10,09	- 0,09
10	27	9,99	+ 0,01
10	30	9,83	+ 0,17
10	≈ 32		+ 0,25
10	35	9,56	+ 0,44

Abb. 15 Abweichung der Stärke des vor nur einem Auge befindlichen Meßprismas P von der Größe der Heterophorie P_{Korr} in Abhängigkeit vom Drehpunkt-Scheitelabstand b' bei einem refraktiv korrigierenden Glas vom Scheitelbrechwert S' = +5,0 dpt, wenn der Mittenabstand der Meßgläser pro cm/m der Meßprismenstärke P um 0,25 mm vom Pupillenabstand abweicht

Doch dieser Schein trügt, denn strenggenommen ist die Zentrierung von Brillengläsern ohne prismatische Wirkung auf Pupillenabstand nur bei orthophorischen Augen korrekt. Bei Heterophorie mit Fixationsdisparation (und das ist die Regel bei nicht vollkorrigierten Heterophorien [8]) liefert eine solche Zentrierung bei Eso-Fixationsdisparation einen nasal des optischen Glasmittelpunktes liegenden Durchblickpunkt, bei Exo-Fixationsdisparation einen temporal davon liegenden Durchblickpunkt. Somit herrscht in den Durchblickpunkten eine binokular-prismatische Wirkung, die je nach der Basislage (die sich aus dem Vorzeichen der sphärischen Wirkung ergibt) entweder eine korrigierende oder eine die Heterophorie künstlich verstärkende Wirkung besitzt.

Einstärkengläser mit prismatischer Wirkung sind dann rich-

P _{Korr} dpt	b' cm/m	P cm/m	$\Delta P = P_{Korr} - P$ cm/m
5	20	4,89	+ 0,11
5	25	5,02	- 0,02
5	30	5,15	- 0,15
10	20	9,89	+ 0,11
10	25	10,16	- 0,16
10	≈ 26,5		- 0,25
10	30	10,51	- 0,51

Abb. 16 Abweichung der Stärke des vor nur einem Auge befindlichen Meßprismas P von der Größe der Heterophorie P_{Korr} in Abhängigkeit vom Drehpunkt-Scheitelabstand b' bei einem refraktiv korrigierenden Glas vom Scheitelbrechwert S' = -5,0 dpt, wenn der Mittenabstand der Meßgläser pro cm/m der Meßprismenstärke P um 0,25 mm vom Pupillenabstand abweicht

tig zentriert, wenn der gegenseitige Abstand der Bezugspunkte in der Korrektionsbrille dem Mittenabstand der Meßbrille gleicht. Wenn dieser Mittenabstand aber gleich dem Pupillenabstand ist, dann kann es zumindest bei asphärischen Gläsern Probleme geben [9], denn diese sollten als Gleitsichtgläser mit der Addition Null aufgefaßt und daher als solche behandelt werden.

3.2 Zentrierung von Mehrstärken- und Gleitsichtgläsern

Bei der Zentrierung von Mehrstärken- und Gleitsichtgläsern hat grundsätzlich die Gesichtsfeldforderung Vorrang vor allen anderen Überlegungen. Dabei soll das Gesichtsfeld für die Nähe möglichst groß sein (also kleiner Hornhaut-Scheitelabstand), und die Gesichtsfelder für die beiden Augen sollen sich für die Arbeitsentfernung decken. Bei Gläsern mit prismatischer Wirkung muß sich die Zentrierung daher nach der bei der Meßbrille dargestellten Möglichkeit Nr. 3 richten [10]. Das führt aber nur dann zur richtigen binokular-prismatischen Wirkung in den Durchblickpunkten, wenn bereits bei der Augenglasbestimmung dieser Zentrierregel gefolgt wurde, oder wenn der Unterschied in den Zentrierungen von Meßbrille und Korrektionsbrille bei der Bestellung der Korrektionsgläser berücksichtigt wird [11]. Im anderen Falle ergeben sich Fehler, die aus den Werten P_{Korr} - P in Abb. 8 ermittelt werden können.

4. Annahmen der Hersteller bei der Gläserberechnung

Um zu erfahren, welche grundsätzlichen Voraussetzungen verschiedene Hersteller bei der Berechnung von Brillengläsern mit prismatischer Wirkung machen, habe ich fünf Firmen um Antwort auf die in Abb. 17 gezeigten Fragen gebeten. Alle Firmen haben meinen Fragebogen ausgefüllt zurückgeschickt, wofür ich mich auch an dieser Stelle noch einmal sehr bedanken möchte.

Das Ergebnis ist in den folgenden Abbildungen dargestellt. Abb. 18 zur Reihenfolge der Meßgläser in der Meßbrille zeigt, daß insgesamt nur ein Hersteller diesen Punkt nicht berücksichtigt; die übrigen vier setzen voraus, daß sich die

Fragen zu den Annahmen für die Berechnung von Korrektionsgläsern mit prismatischer Wirkung:

Anordnung der Meßprismen in der Meßbrille relativ zu den übrigen Meßgläsern?

Anordnung der Meßprismen in der Meßbrille bezüglich ihrer Flächen?

Abstand der Meßprismen von den Augen?

Binokulare Zentrierung der Meßbrille?

Abb. 17 Fragen an die Gläserhersteller

Meßprismen vor den refraktiv korrigierenden Meßgläsern befinden.

Anordnung der Meßprismen in der Meßbrille relativ zu den übrigen Meßgläsern

1 Die Anordnung der Meßprismen ist beliebig, das heißt, sie wird bei der Berechnung der Korrektionsgläser nicht berücksichtigt.

4 Die Meßprismen befinden sich vor den übrigen Meßgläsern, das heißt auf der Objektseite.

– Andere Annahme (bitte nennen):

Abb. 18 Antworten zur Frage der Reihenfolge der Meßgläser

Die Ausrichtung der Meßprismen wird von vier der fünf Hersteller so angenommen (Abb. 19), daß die augenseitige Fläche der Meßprismen frontparallel ist.

Anordnung der Meßprismen in der Meßbrille bezüglich ihrer Flächen

1 Die Anordnung der Meßprismen ist beliebig, das heißt, sie wird bei der Berechnung der Korrektionsgläser nicht berücksichtigt.

4 Die augenseitige Fläche der Meßprismen ist parallel zur Meßbrillenebene, das heißt, die schräge Fläche „zeigt nach vorne“.

– Andere Annahme (bitte nennen):

Abb. 19 Antworten zur Frage der Ausrichtung der Meßprismen

Drei der fünf Firmen legen ihrer Rechnung keinen bestimmten Abstand der Meßgläser von den Augen zugrunde (Abb. 20); ein Hersteller rechnet mit einem Hornhaut-Scheitelabstand von 12 mm (also einem Drehpunkt-Scheitelabstand von etwa 25 mm), und ein Hersteller nimmt zwar auch einen Hornhaut-Scheitelabstand von 12 mm an, aber einen von der

Art und Größe der Fehlsichtigkeit abhängigen Wert für den Drehpunkt-Scheitelabstand, entsprechend den verschiedenen Baulängen der Augen bei den (häufigeren) Längenfehlsichtigkeiten.

Abstand der Meßprismen von den Augen

3 Der Abstand der Meßprismen ist beliebig, das heißt, er wird bei der Berechnung der Korrektionsgläser nicht berücksichtigt.

1 Der Abstand der Meßprismen von den Augen wird mit . . . mm angenommen. (bitte Zahlenangabe einfügen).

1 Andere Annahme (bitte nennen):

Abb. 20 Antworten zur Frage des Hornhaut-Scheitelabstandes der Meßgläser

Die Antworten auf die für unsere Problemstellung wichtigste Frage der binokularen Zentrierung zeigt Abb. 21.

Binokulare Zentrierung der Meßbrille

2 Der Mittenabstand der Meßgläser ist beliebig, das heißt, er wird bei der Berechnung der Korrektionsgläser nicht berücksichtigt.

3 Der Mittenabstand der Meßgläser ist gleich dem Pupillenabstand der Augen, das heißt $MA = PD$ während der gesamten Augenglasbestimmung.

– Der MA wird der Meßprismenstärke angepaßt, er wird pro cm/m der Meßprismen um 0,25 mm gegenüber der PD des Augenpaares verändert.

Abb. 21 Antworten zur Frage der binokularen Zentrierung der Meßgläser

Zwei Hersteller machen keine Voraussetzungen, drei Hersteller gehen von der zuvor erörterten Möglichkeit Nr. 2 aus, bei der der Mittenabstand der Meßgläser gleich dem Pupillenabstand ist. Das aber führt dann bei der entsprechend der Gesichtsfeldforderung richtigen Zentrierung von Mehrstärken- und Gleitsichtgläsern zu einer falschen binokular-prismatischen Wirkung in den Durchblickpunkten. Dieser Fehler kann erheblich über den binokularen Toleranzen liegen (siehe $P_{Korr} - P$ in Abb. 8). Somit wird in diesen Fällen eine mit der Meßbrille richtig bestimmte binokulare Vollkorrektion zu nichte gemacht, wenn dieser Fehler nicht bei der Gläserbestellung durch aufwendige Rechnung vermieden wird [11].

5. Vorschlag für ein einheitliches Vorgehen in der Zukunft

Mein Hauptanliegen in diesem Beitrag ist es, eine Grundlage für ein einheitliches Vorgehen bei der Zentrierung von Brillengläsern mit prismatischer Wirkung vorzuschlagen, da-

mit die Bemühungen um Vollkorrektur von Heterophorien nicht an falschen Korrektionsgläsern scheitern, das heißt an Gläsern, die in der Korrektionsbrille im Strahlengang für das Augenpaar eine andere Wirkung aufweisen als im Strahlengang in der Meßbrille.

Aus den obigen Erörterungen geht hervor, daß eine Korrektionsbrille in der Regel nur dann die gewünschte binokularprismatische Wirkung liefern kann, wenn die Korrektionsgläser genauso zentriert sind, wie es die Meßgläser in der Meßbrille waren. Da bei der Zentrierung spezieller Gläser typen vorrangig die Gesichtsfeldforderung zu erfüllen ist, ergibt sich folgender Vorschlag für eine einheitliche Zentrierung der Gläser sowohl in der Meßbrille als auch in der Korrektionsbrille unabhängig vom vorgesehenen Gläser typ:

1. „Gläser ohne prismatische Wirkung sind auf den Pupillenabstand zu zentrieren.“
2. „Gläser mit prismatischer Wirkung sind so zu zentrieren, daß der gegenseitige Abstand der Bezugspunkte pro 4 cm/m der Prismenstärke um 1 mm entgegen der Basislage vom Pupillenabstand abweicht.“

Diese einheitliche Zentrierregel führt dazu, daß in der Korrektionsbrille der objektseitige Hauptstrahl des zentral abbildenden Bündels mit dem Einfallswinkel Null auf den Bezugspunkt des Glases trifft (wie in Abb. 3 gezeichnet). Das ist in Abb. 22 als neue Drehpunktforderung formuliert, die für Gläser ohne prismatische Wirkung der alten Drehpunktforderung entspricht.

Neue Drehpunktforderung:

Ein Brillenglas ist dann richtig zentriert, wenn beim Blick durch den Bezugspunkt der objektseitige Hauptstrahl auf der Vorderfläche des Glases senkrecht steht.

Abb. 22 Drehpunktforderung zur korrekten Zentrierung von Brillengläsern

Auch bezüglich der Abbildungsfehler wird die beste Lösung erreicht, wenn sich die Gläserhersteller in Zukunft bei der Berechnung von Brillengläsern mit prismatischer Wirkung auf diese einheitliche Zentrierung einstellen.

Ich hoffe, deutlich gemacht zu haben, daß die in jeder Hinsicht richtige Zentrierung bei Gläsern mit prismatischer

Wirkung bereits bei der Augenglasbestimmung beginnt und nicht erst bei der Anfertigung der Korrektionsbrille.

Meine Vorschläge sind in Abb. 23 noch einmal zusammengefaßt.

- (1) Meßbrillen:**
- Beide Durchblicköffnungen sollen einzeln sowohl horizontal als auch vertikal verstellbar sein
- (2) Augenglasbestimmung und Anfertigung von Korrektionsbrillen:**
- Zentrierung von Gläsern ohne prismatische Wirkung auf Pupillenabstand,
Zentrierung von Gläsern mit prismatischer Wirkung vom Pupillenabstand abweichend um 1 mm pro 4 cm/m Prismenstärke entgegen der Basislage
- (3) Berechnung von Korrektionsgläsern:**
- Voraussetzungen entsprechend den Zentrierregeln unter (2)

Abb. 23 Anregungen zur Realisierung binokularer Vollkorrekturen

Literaturhinweise

- [1] „Handbuch für Augenoptik“, Herausgeb. Carl Zeiss, Oberkochen, 3. Auflage 1987
- [2] Goersch, Helmut: „Die drei notwendigen Testarten zur vollständigen Heterophoriebestimmung“, Deutsche Optikerzeitung 42 (11):6-16, 1987
- [3] Goersch, Helmut: „Einfluß prismatischer Nebenwirkungen in der Brillenoptik“, Der Augenoptiker 26 (10):9-15, 1971
- [4] Guilino, Günther: „Meß- und Wirkungswerte prismatischer Brillengläser“, der Augenoptiker 35 (11):12-16, 1980
- [5] Kohniss, Thomas: „Die Zentrierung von Brillengläsern in der Praxis des Augenoptikers“, Optometrie 34 (4):180-185, 1986
- [6] Wilms, K. H.: „Der Einfluß sphärischer und astigmatischer Korrektionsgläser auf die Messung von Phorien und Duktationen“, Neues Optikerjournal 14 (4):267-271, 1972
- [7] Lahres, Hans und Grimm, Wolfgang: „Abbildungseigenschaften und Durchbiegung prismatischer Brillengläser“, der Augenoptiker 36 (1):22-26, 1981
- [8] Goersch, Helmut: „Fixationsdisparation erster und zweiter Art“, Neues Optikerjournal 29 (11):45-51, 1987
- [9] Wehmeyer, Klaus: „Zentrierung von Brillengläsern unter besonderer Berücksichtigung asphärischer Einstärkengläser“, Deutsche Optikerzeitung 42 (9):6-16, 1987
- [10] Simonis, F. W. Dieter: „Anpassung prismatischer Progressivgläser“, 31. WVAO-Sonderdruck (1980) 83-87
- [11] Ebel, Joachim: „Augenglasbestimmung – Optische Brillenanpassung – Kein Problem?“, Deutsche Optikerzeitung 39 (11):50-60, 1984

Anschrift des Autors:

Dr. Helmut Goersch, Staatliche Fachschule für Optik und Fototechnik Berlin, Einsteinufer 43-53, 1000 Berlin 10



Maßhemden

für City, Sport und Abend. Kostenlosen Modell- und Stoffmuskatalog anfordern.

B. R. Müller KG
Maßhemden-Manufaktur
Postf. 3270-25, 8670 Hof
Telefax (092 81) 59 79
Tel. (092 81) 59 76



Arbeitsstüben für Augenoptiker

Klarsichttasche für Format DIN A 6. Auf Wunsch auch andere Größen, sowie Sonderausführungen. Bitte fordern Sie unsere Unterlagen mit kostenlosem Muster an.

Paul Kurz · Inh.: H. Simon
Lederwarenfabrik · Seerosenstraße 46
7000 Stuttgart 80 · Tel. (07 11) 7 35 21 44

